

Влияние "странного" излучения на мессбауэровские спектры Fe^{57} в металлических фольгах

Н. Г. Ивойлов

Казанский государственный университет, г. Казань, Россия

Л. И. Уруцкоев

ГНУП "РЭКОМ" Курчатовский институт, Москва, Россия

Изучено влияние излучения, возникающего в результате электровзрыва металлических фольг в жидкости, на тонкие фольги железа. Для определения природы излучения использован метод конверсионной мессбауэровской спектроскопии. Экспериментально показано, что интенсивности излучения достаточно для того, чтобы обнаружить его влияние на мессбауэровский спектр. Зафиксированы изменения эффективного магнитного поля на ядре железа, заметно выходящие за пределы ошибки измерений. Выявлено, что величина эффекта зависит от времени, прошедшего после облучения; знак изменения эффективного магнитного поля на ядрах железа коррелирует с направлением (N или S) внешнего магнитного поля, приложенного к образцу в процессе облучения.

Как показано в работе [1], в экспериментах по электровзрыву металлических проволочек в жидкости, на находящихся вне камеры фотопластинки регистрируется "странное" излучение. Экспериментально установлено, что это излучение взаимодействует с магнитным полем. Авторы данной работы выдвинули предположение, что в условиях электровзрыва металла в жидкости могут рождаться магнитные монополи. Это предположение основывается на том факте, что регистрируемое излучение, с одной стороны, было явно электрически нейтральным, а, с другой стороны — взаимодействовало с магнитным полем. Невысокая энергетика установки [1] и достаточно заметный поток излучения позволяют предположить, что гипотетические частицы должны обладать либо очень малой массой, либо быть вовсе безмассовыми.

Возможность существования лептонных монополей теоретически была предсказана Ж. Лошаком около 20 лет назад [2, 3]. В работах Лошака магнитный монополь появляется как безмассовое решение уравнения Дирака, которое подчиняется законам симметрии, выведенными П. Кюри для магнитного заряда [4]. Такой монополь может быть трактован как магнитно-возбужденное состояние нейтрино. Монополь Лошака является безмассовым (или почти безмассовым), т. е. очень "легким" (с энергетической точки зрения) и может быть рожден при электромагнитных явлениях. Следуя этим работам, будем называть "странное" излучение "монополями Лошака", что на сегодняшний день еще не доказано и имеет скорее стилистический аспект, позволяющий избежать слова "странный".

В 1972 г. Мартемьяновым и Хакимовым [5] была показана возможность накопления магнит-

ных монополей в ферромагнитных материалах, находящихся во внешнем магнитном поле. Идея использования мессбауэровской спектроскопии в целях детектирования поглощенных гипотетических магнитных монополей в ферромагнитных фольгах представляется весьма перспективной. Мы применили этот метод в нашей работе, и поэтому основное внимание далее уделено анализу полученных мессбауэровских спектров.

Методика измерения

Мессбауэровская спектроскопия — это инструмент для измерения плотности s -электронов на ядре, значения градиента электрического поля, а также значения и направления магнитного поля на резонансном ядре. Изомерный сдвиг, квадрупольное расщепление и изменение H_{eff} приводят к различным типам смещения линий в мессбауэровском спектре. Таким образом, наблюдение деформации мессбауэровского спектра исследуемого образца по сравнению с контрольным позволяет судить о характере взаимодействия на образец.

Для сокращения времени и повышения точности мессбауэровских измерений исследуемые образцы обогащают резонансным изотопом. Например, природное содержание Fe^{57} — 2,2 %, а при обогащении его можно довести до 96 %.

В экспериментах "на поглощение" существует ограничение на толщину образца, связанное с нерезонансным поглощением γ -квантов в образце. Кроме того, при большой концентрации резонансных атомов в образце возникает явление самопоглощения, приводящее к уширению линий в мессбауэровском спектре. Однако существует альтернативный подход, снимающий эти

ограничения частично или полностью. Речь идет о возможности регистрации мессбауэровского спектра по вторичному излучению, сопровождающему первичное поглощение резонансных γ -квантов. Это можно показать на примере используемого нами изотопа Fe^{57} .

Виды вторичных излучений, возникающих при снятии возбуждения ядра, приведены в таблице. Коэффициент внутренней конверсии для Fe^{57} равен ~ 10 .

Тип излучения	Энергия, кэВ	Интенсивность на 100 распадов
γ_m — излучение	14,41	10,8
$Fe K_{\alpha}$ — характеристическое излучение	6,42	26,3
K — конверсионные электроны	7,3	79,3
L — конверсионные электроны	13,56	8
KLM — Оже-электроны	6,3	52,8
KLL — Оже-электроны	5,4	

При регистрации мессбауэровского спектра по рассеянному γ_m - и K_{α} -излучению глубина анализируемого слоя для металлического железа составляет ~ 10 мкм, а для электронов конверсии — $\sim 0,2$ мкм. Таким образом, измерение мессбауэровского спектра, основанное на регистрации электронов внутренней конверсии, позволяет получать информацию из очень тонкого слоя ферромагнетика. Эксперименты по облучению образцов проводились в Москве, а измерение мессбауэровских спектров — в Казани. Именно это обстоятельство и определило временную задержку между облучением и началом мессбауэровских измерений.

Описание эксперимента

Электровзрыв металлических фольг происходит в пластиковом стакане, помещенном в цилиндрический контейнер из массивного немагнитного металла. Если предположить, что во время электровзрыва металла в жидкости происходит рождение магнитных монополей, то магнитную ловушку для них желательно поставить на внешнюю поверхность пластикового стакана. Это — минимальное расстояние до источника излучения, позволяющее сохранить целостность исследуемого образца. В этих условиях затруднительно использовать какой-либо постоянный магнит для сепарации монополей. Поэтому было предложено воспользоваться импульсным магнитным полем, возникающим во время прохождения электрического тока через взрываемый канал.

На рис. 1, а показана схема самого эксперимента, расположение образцов во время взрыва проводника и направление магнитного поля на облучаемых образцах. При величине протекаю-

щего тока 150 кА учет геометрии электродов дает значение перпендикулярного магнитного поля на образцах № 5 (S) и № 6 (N) — $H \sim 120$ Э, на образце № 7 продольное поле $H (L)$ равно ~ 150 Э. Из рис. 1, б можно увидеть, что силовые линии магнитного поля входят в образец № 6 со стороны оси установки, а для образца № 5 направление поля противоположное. Таким образом, если в момент электровзрыва образуются магнитные частицы (монополи), то они должны селективироваться магнитным полем в зависимости от знака (север, юг). Все остальные эффекты: давление, температура, ударные волны и т. д. — не зависят от полярности магнитного поля. Следовательно, гипотетический эффект должен иметь разный знак на образцах № 5 и № 6. На образце № 7, находящимся в продольном магнитном поле, вследствие малой его толщины количество магнитных зарядов, попадающих в образец № 7, пренебрежимо мало.

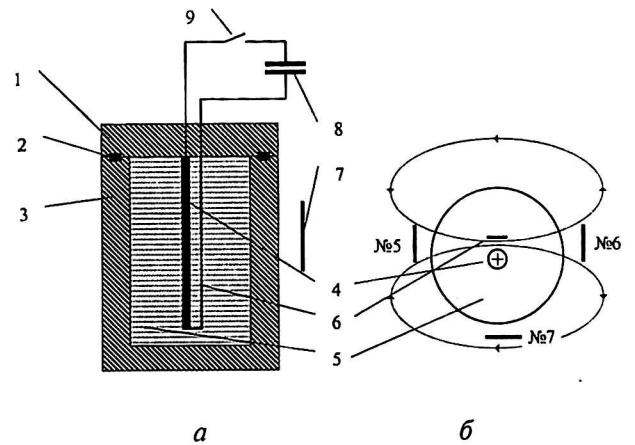


Рис. 1. Схема эксперимента по облучению железной металлической фольги и конфигурация магнитного поля на исследуемых образцах (а); вид сверху (б); № 5, № 6, № 7 — места расположения образцов: 1 — крышка (полиэтилен); 2 — уплотнение; 3 — взрывная камера (полиэтилен); 4 — токовод (титан); 5 — дистиллированная вода; 6 — взрываеемая фольга (железо); 7 — облучаемый образец; 8 — конденсатор; 9 — разрядник

В качестве облучаемых и исследуемых образцов использовались фольги железа толщиной 20 мкм, обогащенные по Fe^{57} до 94 %. Размеры фольг составляли 15×15 мм.

Мессбауэровские измерения проводили в Казанском государственном университете на спектрометре, специально подготовленном к фиксации малых изменений величины локального сверхтонкого магнитного поля на резонансном ядре.

Мессбауэровский спектрометр

Учитывая возможное накопление магнитных монополей в тонком поверхностном слое ферромагнетика [5], мы остановились на способе регистрации мессбауэровских спектров с помощью Оже- и конверсионных электронов [6].

Низкая энергия этих электронов предопределяет необходимость помещения исследуемого образца непосредственно в камеру детектирования электронов. В качестве детектора использовали плоский проточный пропорциональный счетчик с наполнением $\text{He} + 5\% \text{CH}_4$. Во всех экспериментах исследовалась сторона фольги, обращенная к взрывной камере. В нашей работе в качестве источника резонансных гамма-квантов использовался Co^{57} (Cr) активностью 20 мКи.

Схема проведения мессбауэровских измерений приведена на рис. 2.

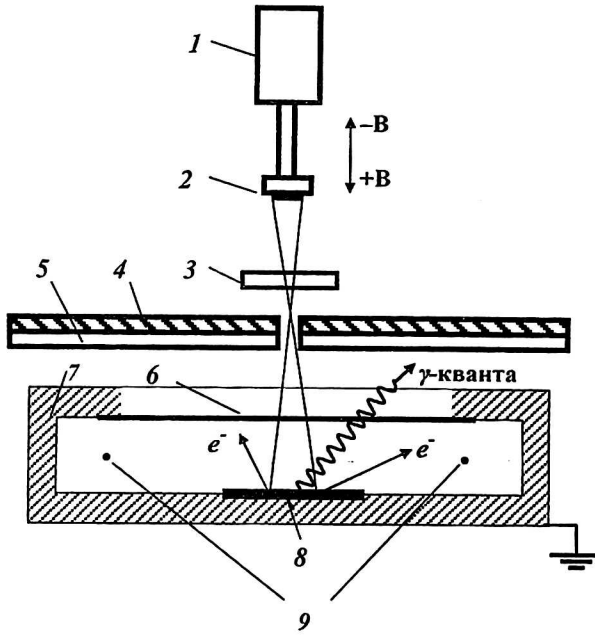


Рис. 2. Схема мессбауэровского измерения, основанного на регистрации электронов конверсии:

1 — электродинамический вибратор; 2 — мессбауэровский источник (Co^{57}); 3 — фильтр; 4 — защита (Pb); 5 — дополнительный фильтр; 6 — входное окно; 7 — корпус счетчика (Al); 8 — исследуемый образец; 9 — аноды

Для исключения влияния температурного дрейфа была проведена стабилизация температуры отдельных блоков спектрометра, чувствительных к этому параметру: температура была стабилизирована на детекторе конверсионных электронов с измеряемым образцом ($35 \pm 0,5^\circ \text{C}$) и электродинамическом вибраторе ($32 \pm 0,5^\circ \text{C}$).

Время накопления мессбауэровских спектров было фиксировано и составляло 3 ч. За счет температурной стабилизации удалось свести ошибку в определении величины эффективного магнитного поля H_{eff} на ядрах железа к $H_{\text{eff}} \pm 50 \text{ Э}$ при трехчасовых измерениях.

Экспериментальные результаты и обсуждение

На рис. 3 приведен типичный мессбауэровский спектр облученного образца, полученный на основе регистрации электронов внутренней конверсии. Видно, что сверхтонкое магнитное расщепление имеет довольно узкие линии, что характерно для однородного ферромагнетика. Величина магнитного поля на ядре железа $H_{\text{eff}} \sim 330 \text{ кЭ}$. Соотношение интенсивностей линий в спектре близко к 3:4:1:1:4:3, что свидетельствует о направлении намагниченности, совпадающей с плоскостью фольги.

Всего было проведено 14 экспериментов с вариацией условий облучения и транспортировки. Как правило, мессбауэровские измерения облученных в разных магнитных условиях образцов проводили последовательно по 3 ч на каждый, а затем для исключения аппаратных ошибок исследовался один контрольный образец, не подвергавшийся облучению.

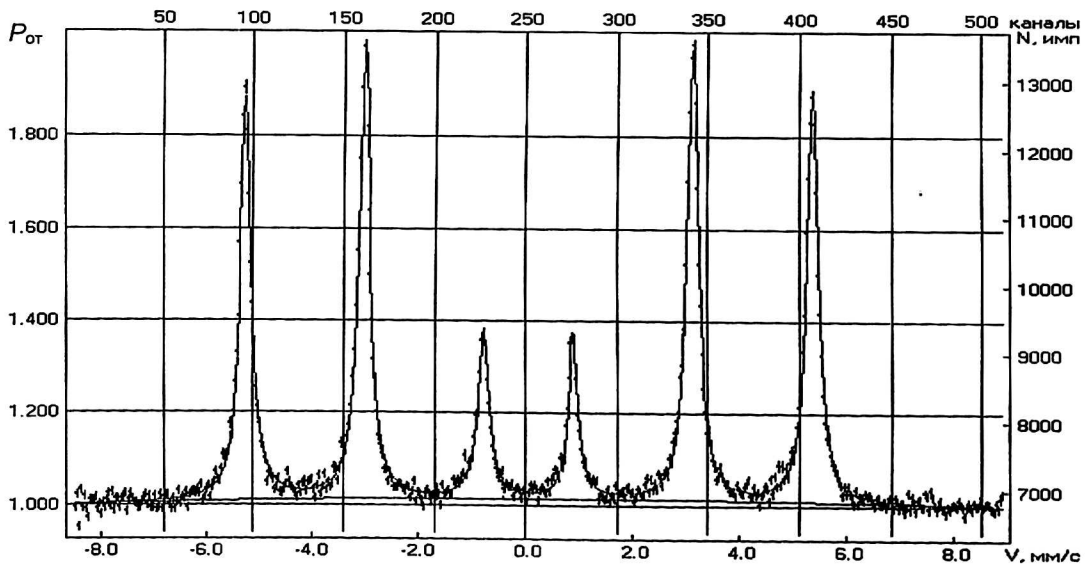


Рис. 3. Мессбауэровский спектр конверсионных электронов для металлической фольги Fe^{57}

В первых опытах были зафиксированы заметные изменения эффективного магнитного поля на ядре железа. При повторных измерениях этих же образцов, проведенных через двое суток, никакого различия между контрольным и облученными образцами не выявилось. Поэтому первоначальные мессбауэровские измерения мы посчитали ошибочными, но когда аналогичная ситуация повторилась в следующих экспериментах, то было выдвинуто предположение о релаксации связанного состояния — "феррометалл + монополю" со временем распада менее суток.

В последующих экспериментах мессбауэровские измерения проводили непрерывно в течение нескольких суток с трехчасовым чередова-

нием образцов, облученных в разных магнитных условиях (№ 5, № 6, № 7), и контрольного.

В качестве примера на рис. 4 приведены результаты эксперимента № 1075, проведенного в декабре 2002 г. На рисунке была использована рабочая нумерация образцов с обозначением в скобках направления магнитных силовых линий при электровзрыве.

На графиках рис. 4 даны временные зависимости $H_{eff}(t)$ для образцов № 5(S), № 6(N), № 7(L) в сопоставлении с контрольным образцом № 1. Пунктирная линия представляет временной тренд H_{eff} для контрольного образца. В качестве параметра (t , ч) принималось время от облучения до среднего значения интервала времени измерения.

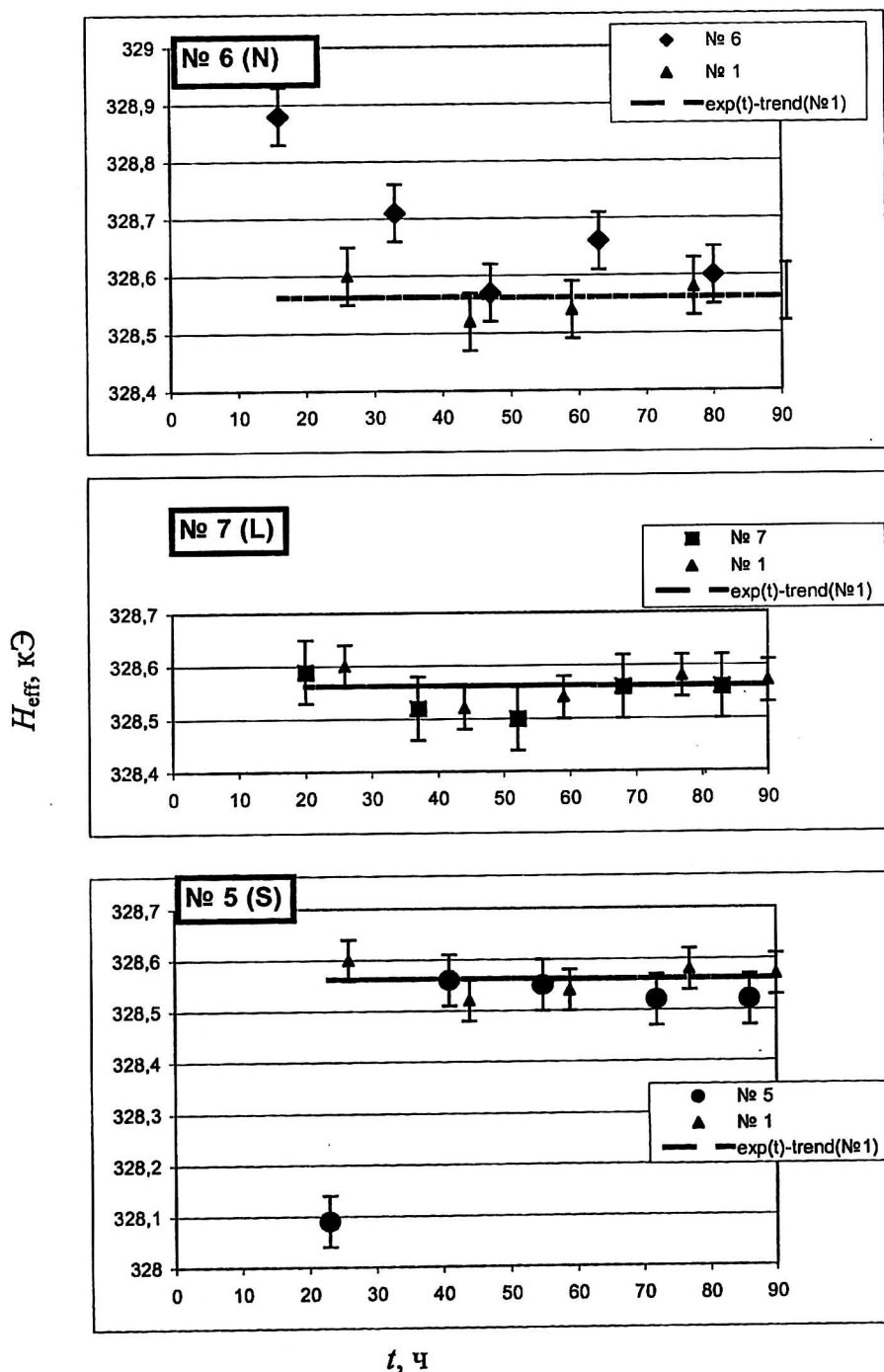


Рис. 4. Временная зависимость H_{eff} на ядрах Fe^{57} для облученных металлических фольг в сравнении с контрольным образцом. Временной тренд — усредненные по времени флуктуации H_{eff} для контрольного образца

Контрольный образец № 1 и образец № 7 (L) не проявили какой-либо временной зависимости H_{eff} за 80 ч измерений. Значения магнитных полей для этих образцов одинаковы в пределах ошибки измерения.

Для образца № 6 (N) поведение $H_{\text{eff}}(t)$ можно описать экспоненциальной зависимостью с характеристическим временем (16 ± 5) ч. Начальная экспериментальная точка H_{eff} (16 ч) превышает конечное значение H_{eff} (80 ч) на 280 ± 70 Э.

Поведение $H_{\text{eff}}(t)$ для образца № 5 (S) невозможно описать экспонентой, подобной экспоненте для образца № 6 (N). Только первая экспериментальная точка H_{eff} (23) значительно выделяется на фоне последующих по времени стабильных значений на величину (460 ± 70) Э.

Такие начальные отклонения $H_{\text{eff}}(t)$ для образцов № 5 (S) и № 6 (N) нельзя объяснить нестабильностью температуры во время измерений. Температурная зависимость H_{eff} для металлического железа вблизи 300 К равна 40 Э/К [7]. Следовательно, изменения H_{eff} для этих образцов соответствуют изменению температуры -7 К (для № 6 (N)) и $+11,5$ К (для № 5 (S)). Такое изменение температуры образца привело бы к изменению величины изомерного сдвига на $-0,0045$ мм/с и $+0,0072$ мм/с, соответственно [7]. Экспериментально измеренные значения изомерного сдвига не выявили заметных изменений в пределах ошибки измерений $\pm 0,001$ мм/с.

Аналогичные результаты с различным характером релаксации и различной величиной начального отклонения H_{eff} , превышающие 3-кратную ошибку измерения, были получены еще в четырех сериях экспериментов.

Значение квадрупольного расщепления для всех образцов равно нулю, что типично для неискаженной кубической кристаллической структуры.

Полученные результаты допускают следующую трактовку: знак изменения величины магнитного поля на образце зависит от "полярности" приложенного в момент облучения магнитного поля и определяется полярностью поглощенных магнитных зарядов. Такой же принцип на основе постоянных магнитов использовался ранее в работе [1].

Из теории Лошака [2, 3] следует, что для магнитного заряда закон сохранения заряда не так строг, как для электрического, и что магнитный заряд плохо сохраняется. Следуя Лошаку, это обстоятельство как раз и объясняет, почему наш мир не магнитный, а электрический, и почему монополи "не так легко встречаются".

Таким образом, если предположить, что изменение H_{eff} связано с магнитными зарядами, то

наличие временного хода H_{eff} вполне объяснимо. Монополь Лошака обладает киральной симметрией. В отличие от обычной электрической зарядовой симметрии «+» «-» магнитная симметрия монополь-антимонополь соответствует левому и правому монополям, имеющим к тому же южный и северный магнитные полюса. В теории Лошака монополи разных полюсов в некотором смысле разделены и описываются разными уравнениями [2]. Но несмотря на это обстоятельство, они связаны рядом условий, например законом сохранения момента количества движения.

Таким образом, тот факт, что амплитуда изменения H_{eff} для различных полюсов имеет противоположный знак, но разную амплитуду и различный временной ход, не противоречит теории Лошака, так как в его теории нет полной симметрии между южным и северным (левым и правым) магнитными полюсами. Отсюда следует, что они должны с различной эффективностью взаимодействовать с одной и той же средой.

Другой возможной причиной временной зависимости $H_{\text{eff}}(t)$ может служить уход монополей из феррометалла вследствие наложения неконтролируемого слабого насыщающего продольного магнитного поля или наличия Блоховских доменных стенок в магнитной структуре наших образцов.

Выводы

1. Эксперимент показал, что число монополей, поглощенных образцом, достаточно для того, чтобы обнаружить их влияние на мессбауэровский спектр. Обнаруженные изменения эффективного магнитного поля на ядрах железа заметно превосходят величину ошибки эксперимента.
2. Изменение эффективного магнитного поля на ядре железа коррелирует с направлением внешнего магнитного поля, приложенного к образцу во время облучения, т. е. магнитное поле сепарирует N - и S -монополи.
3. Значение эффекта зависит от времени, прошедшего со времени облучения, что, по всей видимости, объясняется нестабильностью магнитных зарядов.
4. Авторы работы связывают наблюдаемый эффект изменения величины эффективного магнитного поля на ядрах железа с существованием в природе "монополей Лошака".
5. К сожалению, без проведения дополнительных исследований невозможно сделать более определенные выводы о физическом механизме взаимодействия.

Авторы выражают особую признательность проф. Ш. Ш. Башкирову за существенную поддержку в работе, проф. А. А. Рухадзе, Ж. Лошаку и Д. В. Филиппову — за плодотворные обсуждения и внимание к работе.

Авторы также благодарят Е. Н. Дулова и Д. М. Хрипунова за большую помощь в проведении длительных мессбауэровских измерений и обсуждение результатов, а А. П. Говоруна, А. А. Гуляева, В. Л. Шевченко, А. Б. Гавердовского — за помощь в проведении экспериментов.

Л и т е р а т у р а

1. Уруцкоев Л. И., Ликсонов В. И., Циноев В. Г. Экспериментальное обнаружение "странного" излучения и трансформации химических элементов// Прикладная физика. 2000. № 4. С. 83—100.
2. Lochak G. // Ann. Fond. L. de Broglie 1983. № 8. P. 345; 1984. № 9. P. 5.
3. Lochak G. The symmetry between Electricity and Magnetism and the problem of the existence of Magnetic Monopole. in: Advanced Electromagnetism, Ed. T. W. Barrett and D. M. Grimes, World Scientific Publishing Company. — Singapore, 1995. P. 105—147.
4. Curie P. Sur la possibilité d'existence du magnétisme libre, J. de Phys., 3^e série, III (1894) 415.
5. Мартемьянов В. П., Хакимов С. Х. Торможение монополя Дирака в металлах и ферромагнетиках// ЖЭТФ, 1972. Т. 62. С. 35—41.
6. Ивойлов Н. Г., Дулов Е. Н., Хрипунов Д. М., Чистяков В. А. Многоуровневая мессбауэровская спектроскопия// Известия РАН. Сер. физическая. 2001. Т. 65. № 7. С. 1055—1059.
7. Preston R. S., Hanna S. S., Heberle J. Mossbauer Effekt in Metallic Iron// Phys. Rev. 1962. V. 128. № 5. P. 2207—2218.

The influence of "strange" radiation on Mossbauer spectrum of Fe⁵⁷ in metallic foils

N. G. Ivoilov

Kazan State University, Kazan, Russia

L. I. Urutskoev

RECOM Inst. Kurchatov, Moscow, Russia

Mossbauer investigations of thin foils of metallic iron exposed to "strange" radiation generated by electric explosion of thin wires in liquid are presented. The method of conversion electron spectroscopy has been used to determine the nature of detected particles admittedly named magnetic monopoles. The experiment has shown that the number of monopoles absorbed by the sample is enough to detect its influence on the Mossbauer spectrum. Determined changes of the effective magnetic field on iron nuclei essentially exceed of measurement inaccuracies. The following has been determined: the effect value depends on time from irradiation moment; the change of effective magnetic field on iron nuclei correlates with the direction of the external magnetic field applied to the sample during the irradiation, that is the magnetic field separates N- and S-monopoles.