

УДК 621.385

Управление динамикой плазмы в малогабаритном вакуумном разряднике с помощью однородного магнитного поля

В. И. Асюнин, С. Г. Давыдов, А. Н. Долгов, А. А. Пшеничный, Р. Х. Якубов

При наличии однородного магнитного поля оказалось возможным избавиться от эффекта привязки катодных пятен в управляемом вакуумном разряднике, т.е. от локализации области протекания коммутлируемого тока при многократном повторении рабочего цикла. В результате удалось добиться снижения степени эрозионного воздействия на элементы системы поджига разрядника.

PACS: 52.80.-s, 52.80.Vp

Ключевые слова: вакуумный разрядник, магнитное поле, искра, эрозия электродов, дуга.

Введение

Управляемые малогабаритные вакуумные разрядники находят достаточно широкую область для своего применения в аппаратуре, предназначенной, например, для генерации потоков проникающего излучения, фоторегистрации быстротекущих процессов. Одной из проблем, которая требует решения для обеспечения большого ресурса и высокой стабильности работы вакуумного разрядника, является локализация области развития разряда.

Авторы настоящей работы изучали возможность воздействия на режим протекания разряда в малогабаритном вакуумном разряднике магнитным полем, создаваемым в объеме прибора внешними источниками, с целью увеличения ресурса и повышения стабильности его работы.

Конструкция разрядника

Используемый в проведенных исследованиях управляемый вакуумный разрядник представляет собой трёхэлектродную коаксиальную систему (катод, анод, поджигающий электрод), которая расположена внутри герметичной откачанной оболочки, выполненной из диэлектрического материала (рис. 1). Катод, поджигающий электрод и плотно сжатая между ними диэлектрическая шайба толщиной 0,1 мм, выполняемая из слюды, образуют систему поджига.

Величина зазора в промежутке катод–анод составляет 1 мм. Диаметр катода, выполненного из алюминия, равен 5 мм. Катод заземлен, анод до начала процесса коммутации находится под положительным потенциалом 2–3 кВ.

Асюнин Вячеслав Игоревич, инженер.
Давыдов Сергей Геннадьевич, инженер.
Долгов Александр Николаевич, ведущий научный сотрудник.
Пшеничный Александр Александрович, инженер.
Якубов Рустам Халимович, зам. нач. отдела.
Всероссийский научно-исследовательский институт автоматики им. Н.Л. Духова.
Россия, 127055, Москва, ул. Суцёвская, 22.
Тел.: 8 499 4001970, доб. 1302
E-mail: vniiia@vniiia.ru; alnikdolgov@mail.ru

Статья поступила в редакцию 31 марта 2014 г.

© Асюнин В.И., Давыдов С.Г., Долгов А.Н., Пшеничный А.А., Якубов Р.Х., 2014

Срабатывание разрядника происходит при подаче на поджигающий электрод положительного относительно катода импульса напряжения амплитудой 3,5 кВ и крутизной переднего фронта $(1-2) \cdot 10^{10}$ В/с. Коммутируемый в промежутке катод–анод ток имеет продолжительность $3 \cdot 10^{-5}$ с и амплитуду 200–300 А.

При подаче импульса напряжения на поджигающий электрод по мере роста напряжения напряженность электрического поля у кромки катода, прилегающей к диэлектрической шайбе, достигает значений, при которых возникают токи автоэлектронной эмиссии. Формируется катодное пятно и облако плазмы, которое под действием приложенного к промежутку катод–анод напряжения и благодаря большой подвижности электронов распространяется в направлении анода. Образуется катодный факел, который замыкает промежуток катод–анод, и искровая стадия разряда переходит в дуговую стадию.

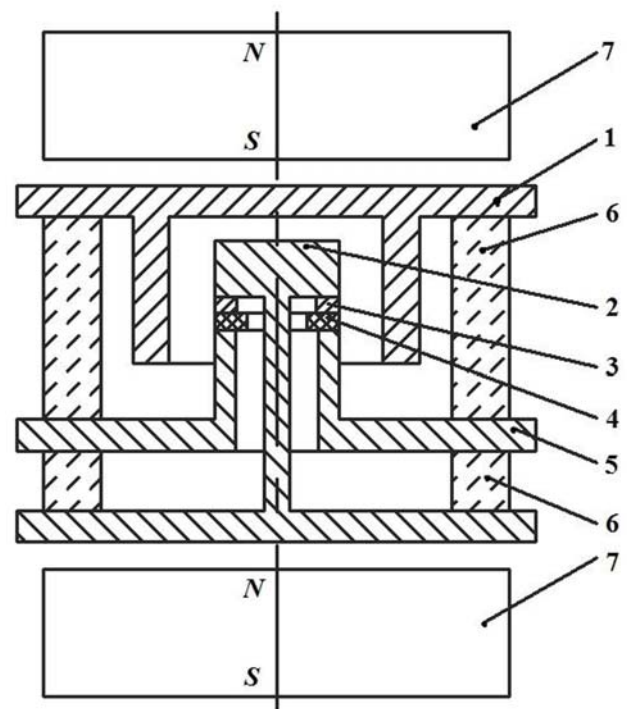


Рис. 1. Схема управляемого вакуумного разрядника: 1-анод, 2-катод, 3-уплотняющая металлическая прокладка, 4-диэлектрическая шайба, 5-поджигающий электрод, 6-герметичная диэлектрическая оболочка, 7-постоянные магниты.

Недостатком описанного коммутирующего устройства является несимметричность воздействия протекающего в нём разряда на поверхность электродов и диэлектрической шайбы или так называемая привязка катодных пятен разряда, что приводит к неравномерной эрозии поверхности электродов и диэлектрической шайбы, вызывает повышенный перенос проводящего вещества электродов на поверхность диэлектрической шайбы на локализованном участке её периметра. В свою очередь, все эти процессы в комплексе приводят к нарушению стабильности работы разрядника.

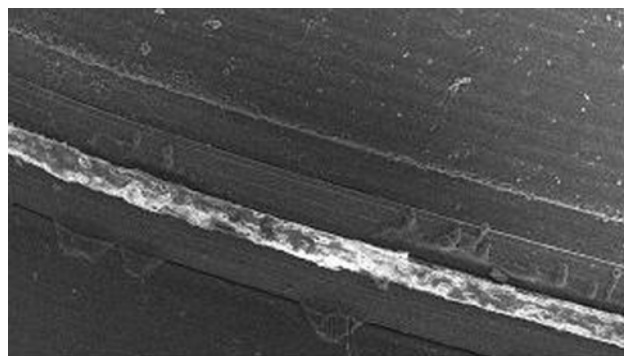
Схема эксперимента и его результаты

С целью управления условиями протекания разряда и для повышения симметричности его воздействия на электроды и диэлектрическую шайбу снаружи герметичной оболочки разрядника были размещены коаксиально два цилиндрических постоянных магнита размерами $\varnothing 12 \times 15$ мм, разноименными полюсами навстречу друг к другу (рис. 1). Магниты создавали в объеме разрядника магнитное поле с индукцией $\sim 10^{-1}$ Тл, силовые линии которого параллельны оси симметрии разрядника. Проведенные испытания (две серии включений по тысяче срабатываний как в отсутствие магнитного поля, так и при его наличии, выполненные для двух идентичных разрядников) показали следующие результаты.

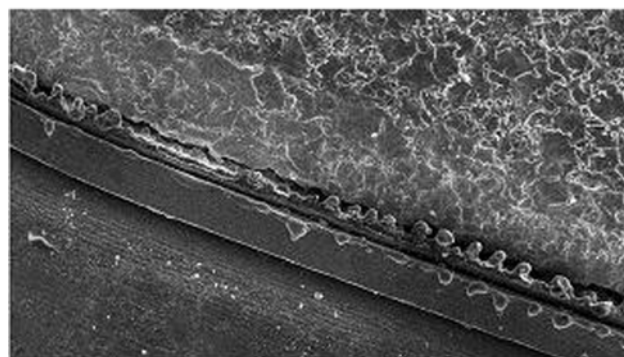
В первом случае ощутимое снижение величины напряжения пробоя промежутка катод-поджигающий электрод, ведущего к срабатыванию разрядника, происходило примерно за сто срабатываний. Во втором случае снижение величины напряжения пробоя промежутка катод-поджигающий электрод удастся обнаружить после осуществленных последовательно примерно трехсот-четырехсот срабатываний. В отсутствие магнитного поля заметной эрозии было подвержено от одной четверти до одной трети боковой поверхности катода. То же самое можно сказать о диэлектрической шайбе. Локализация областей наиболее интенсивной эрозии катода и диэлектрической шайбы пространственно совпадает. При наличии магнитного поля эрозия наблюдалась по всей боковой поверхности катода и визуально была равномерной. Эрозия диэлектрической шайбы одно-родна по периметру. Визуальное обследование разрядников, подвергшихся испытаниям, было выполнено с помощью оптического микроскопа МБС-9 при (14–100)-кратном увеличении. Кроме того, были получены с помощью электронного микроскопа JSM-35F изображения промежутка катод–диэлектрическая шайба–поджигающий электрод после испытаний разрядника, зафиксировавшие картину эрозии (рис. 2).

Можно отметить, что процесс эрозии в окрестностях диэлектрической шайбы носит двойственный характер. Во-первых, наблюдается перенос проводящего вещества катода в направлении диэлектрической прокладки, в том числе и на её поверхность. Во-вторых, происходит разрушение и вынос вещества самой диэлектрической прокладки, что отчетливо видно на изображениях, полученных с помощью электронного микроскопа. Поверхность катода, подвергаясь воздействию процесса эрозии, полностью оплавлена. На некоторых участках при

визуальном обследовании удается выделить отдельные кратеры, оставленные катодными пятнами дугового разряда. Диаметр кратеров составляет 30–70 мкм, глубину, вероятно, можно оценить величиной 10–20 мкм.



а



б

Рис. 2. Изображения промежутка катод–диэлектрическая шайба–поджигающий электрод после испытаний в отсутствие магнитного поля, полученные с помощью электронного микроскопа: а) в области минимальной визуально наблюдаемой эрозии, б) в области максимальной визуально наблюдаемой эрозии.

Теоретический анализ

Рассмотрим возможный механизм воздействия магнитного поля на условия протекания разряда, приводящие к наблюдаемым результатам. Присутствие магнитного поля, описанной выше пространственной конфигурации, не влияет на процесс пробоя по поверхности диэлектрической шайбы, т.к. направление вектора индукции магнитного поля параллельно направлению распространения заряженных частиц из катодного пятна при подаче на поджигающий электрод импульса напряжения. Скорость распространения катодного факела для плазмы алюминия в коротком межэлектродном промежутке в этих условиях может достигать величины $\sim 2 \cdot 10^4$ м/с [1]. При толщине диэлектрической шайбы 10^{-4} м получим для длительности искровой стадии разряда по её поверхности величину $\sim 5 \cdot 10^{-9}$ с. Напротив, развитие катодного факела в направлении анода в присутствии магнитного поля может оказаться затруднено, т.к. в этом случае направление вектора магнитной индукции оказывается поперечным по отношению к направлению распространения потока заряженных частиц. Действительно, при температуре плазмы в катодном пятне 3–5 эВ [1] скорость электронов

в его окрестностях составит $\sim 10^6$ м/с. При величине индукции магнитного поля в межэлектродном промежутке $B \approx 10^{-1}$ Тл ларморовский радиус электронов составит $\sim 5 \cdot 10^{-5}$ м, что много меньше величины промежутка катод-анод.

Электрическое поле, приложенное к промежутку катод-анод, вырвать электроны из плазмы катодного факела не может в силу малости радиуса Дебая. В центрах взрывной электронной эмиссии плотность плазмы близка к плотности твердого тела и концентрация заряженных частиц и составляет $\sim 10^{28}$ м⁻³ [1]. Если предположить, что разлет плазмы происходит примерно изотропно, т.е. концентрация заряженных частиц падает при удалении от центра взрывной электронной эмиссии, размер которого можно оценить величиной $\sim 10^{-6}$ м [1], обратно пропорционально третьей степени расстояния, то на расстоянии 10^{-3} м, равном расстоянию между катодом и анодом, концентрация окажется равной $n \approx 10^{19}$ м⁻³, а радиус Дебая [2] составит $\sim 2 \cdot 10^{-5}$ м, что оказывается величиной много меньшей размеров плазменного факела.

В предположении, что ионы в плазме факела имеют небольшие зарядности порядка единицы и кулоновские столкновения электронов с ионами происходят в условиях максвелловского распределения электронов по скоростям, длину свободного пробега электронов можно оценить с помощью следующего выражения [3]:

$$l = \frac{4,5 \cdot 10^{11} \cdot T^2}{n \cdot L_K},$$

где T – электронная температура в Кельвинах, n – электронная плотность в м⁻³, $L_K \approx 15$ – кулоновский логарифм. Нетрудно убедиться, что на стадии искрового разряда, когда, по-видимому, есть основания приписать электронам температуру $\sim 5 \cdot 10^4$ К, согласно выше приведенному выражению электроны в плазменном факеле окажутся незамагниченны, так как в пределах всего промежутка между катодом и анодом длина свободного пробега электронов окажется меньше или по крайней мере сравнима с их ларморовским радиусом. Ситуацию не меняет учет зарядности ионов, так как средняя длина пробега электронов обратно пропорциональна второй степени среднего заряда ионов.

В данных условиях процесс распространения катодного факела в направлении анода будет происходить,

вероятно, со скоростью, близкой к ранее приведенной для факела алюминиевой плазмы в электрическом поле, и неограниченной присутствием магнитного поля. При температуре плазмы порядка 3–5 эВ средняя тепловая скорость ионов оказывается $\sim 5 \cdot 10^3$ м/с, что дает нижнюю границу скорости распространения плазменного факела. Таким образом, время замыкания промежутка катод-анод составит величину порядка $5 \cdot 10^{-8}$ с или несколько большую.

Под действием магнитного поля будет происходить перемещение катодного пятна на стадии искрового разряда в направлении действия силы Ампера со скоростью $\sim 10^4$ м/с [1]. За время $\sim 5 \cdot 10^{-8}$ с смещение составит порядка миллиметра. С переходом к дуговой стадии разряда скорость перемещения катодного пятна упадет на два порядка величины (направление движения катодного пятна в магнитном поле сменится на противоположное), однако и продолжительность дуговой стадии $3 \cdot 10^{-5}$ с такова, что смещение окажется порядка нескольких миллиметров, что сравнимо с размерами катода.

Заключение

В качестве заключения можно констатировать, что использование магнитного поля, создаваемого в рабочем объеме малогабаритного вакуумного импульсного разрядника с помощью простых технических средств, показало свою эффективность в качестве средства управления условиями протекания разряда. В однородном магнитном поле оказалось возможным избавиться от эффекта привязки катодных пятен разряда, т.е. локализации области протекания коммутируемого тока при многократном повторении рабочего цикла разрядника. В результате удалось добиться снижения степени воздействия на элементы системы поджига разрядника в расчете на единицу поверхности, что создает условия для увеличения ресурса и повышения стабильности его работы.

Литература

1. *Месяц Г.А.* Эктонны в вакуумном разряде: пробой, искра, дуга. –М.: Наука. 2000.
2. *Франк-Каменецкий Д.А.* Лекции по физике плазмы. –М.: Атомиздат. 1968.
3. *Арцимович Л.А., Сагдеев Р.З.* Физика плазмы для физиков. –М.: Атомиздат, 1979.

Plasma dynamics control in the compact triggered vacuum gap by using an uniform magnetic field

V. I. Asiunin, S. G. Davydov, A. N. Dolgov, A. A. Pshenichniy, and R. Kh. Yakubov

All-Russian Research Institute of Automatics,
22 Susshchevskaya str., Moscow, 127055, Russia

E-mail: vniia@vniia.ru

Received March 31, 2014

Uniform magnetic field exposure made it possible to exclude the effect of binding the cathode spots in a triggered vacuum gap, i.e. prevent switched current localization while multiple repetitions of operational cycle. As a result the degree of erosion effect on the elements of the ignition triggered vacuum gap managed to be reduced.

PACS: 52.80.-s, 52.80.Vp

Keywords: vacuum spark gap, magnetic field, spark, erosion of electrodes, arc.

References

1. G. A. Mesyats, *Ectons in Vacuum Discharge: Breakdown, Spark, and Arc* (Nauka, Moscow, 2000) [in Russian].
2. D. A. Frank-Kamenetskii, *Lectures on Plasma Physics* (Atomizdat, Moscow, 1968) [in Russian].
3. L. A. Artsimovich and R. Z. Sagdeev, *Plasma Physics for Physicists* (Atomizdat, Moscow, 1979) [in Russian].